



WineBar

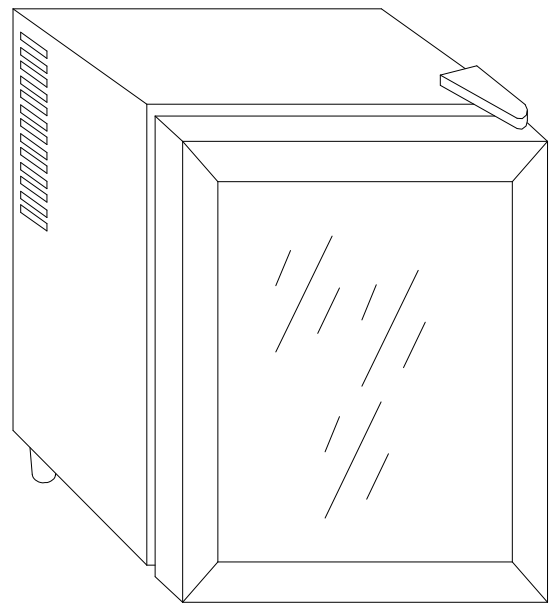
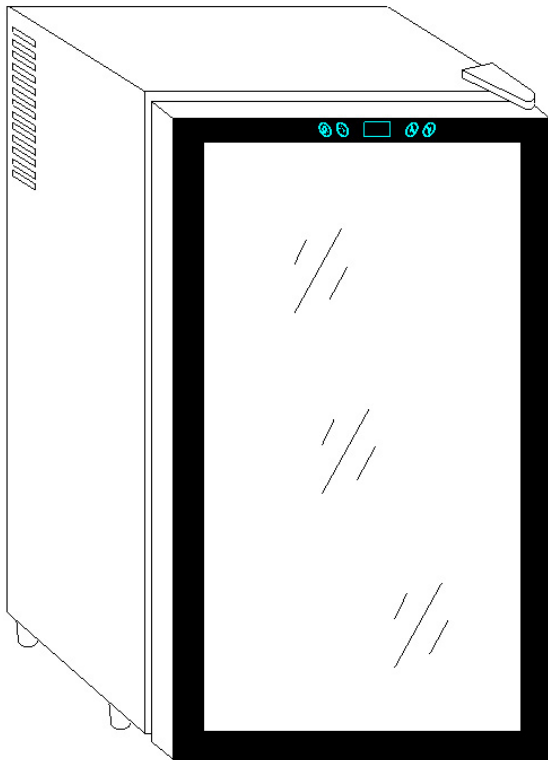
אולגיפטס יבוא ושיווק בע"מ

הוראות שימוש והפעלה

מקרר יין WineBar

דגמים: CW-35A, CW-35L, CW-48A

CW-48L, CW-52L, CW-70A, CW-70S,
CW-70F, CW-70L



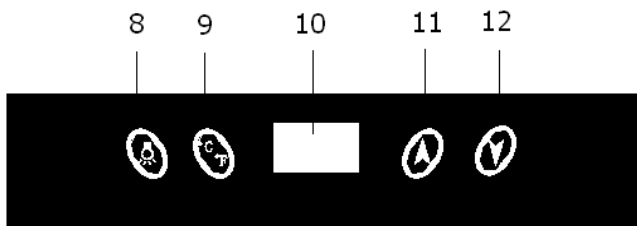
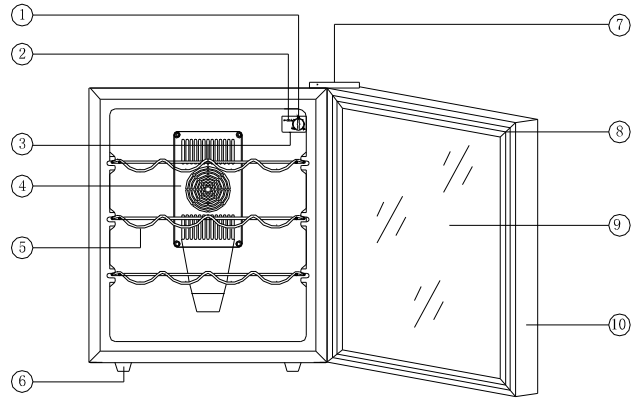
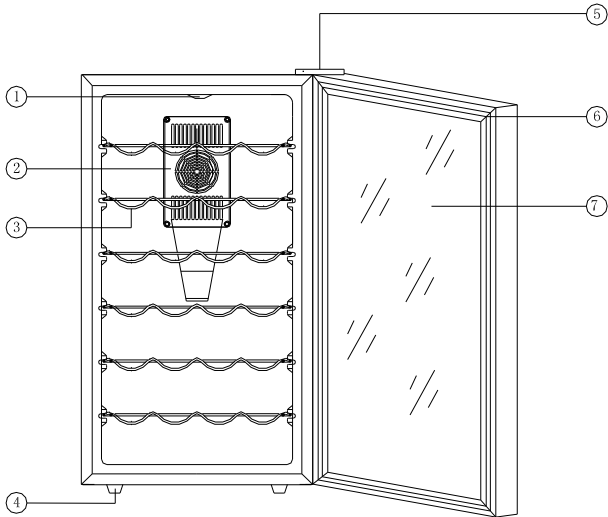
 *AllGifts*

אולגיפטס יבוא ושיווק בע"מ - www.WineBar.co.il

החופר 34 אז"ת חולון מיקוד: 5885807

טל': 9416052-03 פקס: 9416051-03

מבט על המוצר



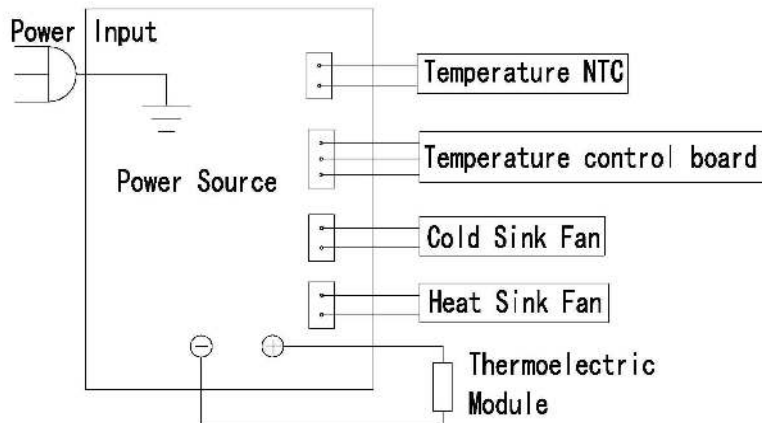
לדגמי CW-F,L,S

- | | |
|---------------------|---------------------|
| 7. דלת | 1. תאורה |
| 8. מפסק תאורה | 2. מאורר |
| 9. לחצן C/F | 3. מדפים |
| 10. תצוגה דיגיטלית | 4. רגליות מתכווננות |
| 11. לחצן העלאת טמפ' | 5. צירים |
| 12. לחצן הורדת טמפ' | 6. אטימה |

לדגמי CW-A

- | | |
|---------------------|-----------------|
| 6. רגליות מתכווננות | 1. וסת טמפרטורה |
| 7. צירים | 2. מפסק תאורה |
| 8. אטימה | 3. תאורה |
| 9. זכוכית הדלת | 4. מאורר |
| 10. דלת | 5. מדפים |

תוכנית חשמל



זהירות!

במידה ופתיל הזינה ניזוק, החלפתו תעשה ע"י טכנאי מורשה מטעם היבואן בלבד.

שיטת קירור

מקרר יין זה פועל בשיטת טרמואלקטרי.
כאשר מעבירים זרם חלשמלי דרך שתי מתכות מסוגים שונים המחוברות יחדיו, מתכת אחת פולטת חום ומתכת שניה פולטת קור.
שיטה זו ללא מדחס הינה שקטה מאוד, יעילה וחסכונית בחשמל.

הוראות כלליות

מכשיר זה מחוייב להיות מחובר להארקה.
אל תשתמשו בכבל מאריך, אלא חברו את המכשיר ישירות לחשמל.
הוציאו את המכשיר מאריזתו בזהירות והוציאו את כל אביזרי האריזה למיניהם.
כוונו את המכשיר בעזרת הרגליות על מנת לאזנו.
אין לנקות את המכשיר כאשר הוא מחובר לחשמל.
יש לנגב את המכשיר עם מטלית לחה ואיך לשפוך מים בתוכו או עליו.
חובה להשאיר אוורור סביב המכשיר.
אין להכניס מכשיר זה לארון.

נתונים טכניים

CW-70	CW-48	CW-35	דגם
450*740*520	430x515x485	252x500x635	מידות מ"מ - (ראגXע)
21.5	15.3	13.5	משקל - ק"ג
1.2	1	0.5	צריכת חשמל ל- 24 שעות
	30c°		טמפרטורת סביבה מקס'
	230V 50HZ		חשמל

שימו לב!

הטמפרטורה בתוך המקרר משתנה בהתאם לטמפרטורה הסביבתית. בשיטה התרמו אלקטרי, המקרר יכול להוריד את הטמפרטורה הסביבתית בין 8c° ובין 12c° באופן לא קבוע.

הפעלה

עם החיבור הראשוני כווננו וסת הטמפרטורה למינימום למשך 24 שעות.
כיוון טמפרטורה:

נעילת מקשים – אם לא נוגעים בבקרים של המקרר, לוח המקשים ננעל. לצורך שיחרור הלוח יש ללחוץ על זוג לחצני כיוון הטמפרטורה בו זמנית למשך 3 שניות, עד לשמיעת צפוף.
לאחר מכן כווננו את הטמפרטורה הרצויה.

תאורה

המכשיר מצויד בתאורת LED רכה. מפסק התאורה נמצא ליד וסת הטמפרטורה. התאורה אינה נדלקת אוטומטית.
על מנת להפעיל או לכבות את התאורה יש להעביר את המפסק ל- On או Off.

מיקום

אין למקם את המקרר באזור המוקרן ישירות על ידי השמש.
חשוב למקמו במקום מוצל וקריר.
יש למקם את המקרר על משטח ישר ולאזנו בעזרת הרגליות.
חובה להשאיר רווח של 3 ס"מ מהצדדים ומחלקו העליון ורווח 10 ס"מ מאחור.
אין להכניס את המקרר לארון או למקום לא מאוורר.
אין למקם את המקרר בקרבת מקור חום כלשהו – תנור חימום, תנור בישול וכו'...

שימוש

מקרר זה מיועד לקירור של בקבוקי יין.
במידה ומבקשים לקרר בו דברים נוספים, אין להכניסם חמים למקרר.
אין להשאיר את הדלת פתוחה זמן רב.

נקיון

יש לנתק את המקרר מהחשמל לפני כל נקיון.
יש לרוקן את בקבוקי היין והמדפים.
ניתן לנקות עם מטלית טבולה במי סודה (ולסחוט לפני הניקוי).
לאחר מכן עם מטלית לחה ממים. ולבסוף עם יבשה.
אין להשתמש במים רבים לניקוי בתוך המקרר או במעטפת שלו.
אין להשתמש בדטרגנטים למיניהם או בחומרי ניקוי חריפים.
האחריות אינה מכסה נזק שיגרם מחומרי ניקוי חריפים.